

ÍNDICE

PÁG.

- Presentación del producto.....	02
- Características especiales	03
- Características técnicas.....	03
- Procedimiento indispensable para la instalación.....	05
A- Instalación hidráulica.....	05
B- Lugar de instalación y protección.....	08
C- Instalación eléctrica.....	08
D- Purgado y primera puesta en marcha.....	09
- Causas frecuentes de pérdida de garantía.....	10
- Tablas para la detección y solución de problemas.....	11
- Garantía.....	12
- Contacto.....	16

SIMBOLOGÍA UTILIZADA Y SU SIGNIFICADO



PROHIBIDO



PRECAUCIÓN



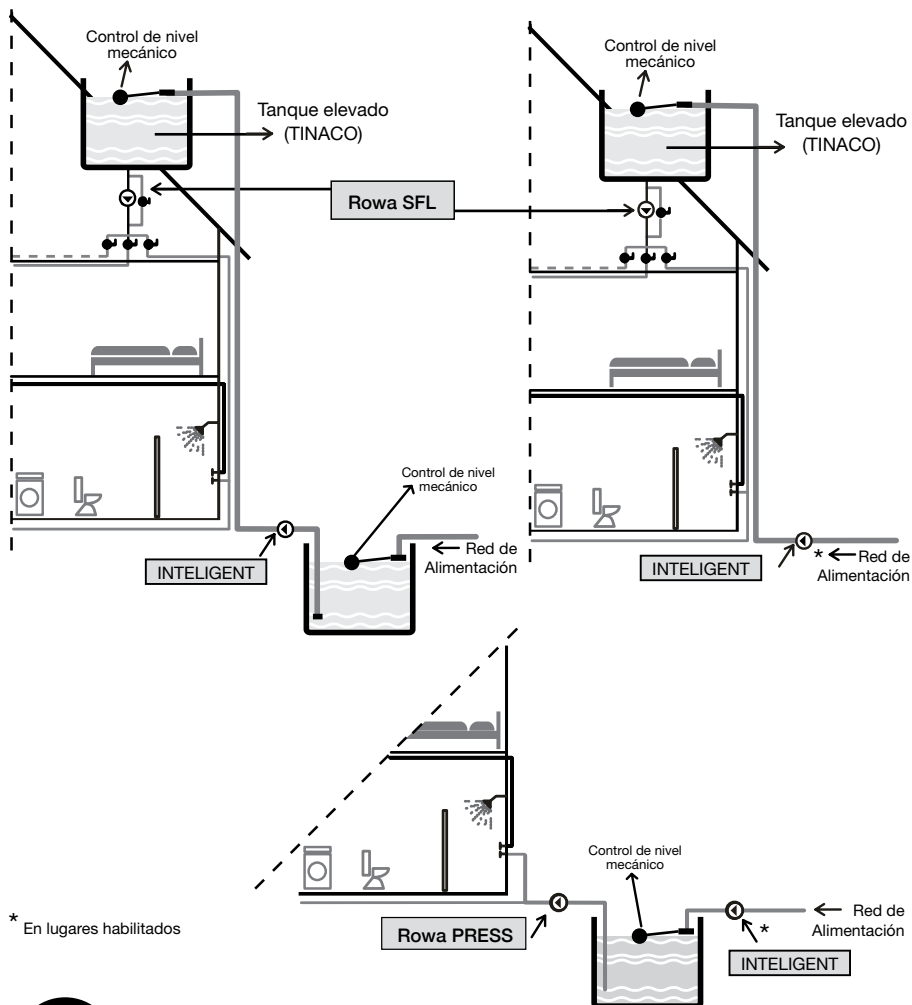
IMPORTANTE



CORRIENTE

ESTIMADO CLIENTE

Usted acaba de adquirir la mejor, más eficiente y silenciosa electrobomba del mercado. Este producto ha sido inventado, diseñado y patentado por ROWA S.A. Se caracteriza por ser completamente independiente en su funcionamiento, sin requerir controles de nivel de agua eléctricos adicionales o conexiones eléctricas entre el tanque (tinaco) y la electrobomba.



Antes de realizar la instalación lea atentamente este manual.
La instalación de este producto debe ser efectuada por un instalador calificado.
Ante cualquier duda consulte con el Depto. Técnico de ROWAMEX
Ver Contacto (página 12)

CARACTERÍSTICAS ESPECIALES

AUTOMATIZA EL LLENADO DEL TANQUE ELEVADO (TINACO) EN VIVIENDAS DE UNA (1) A CINCO (5) PLANTAS

Las siguientes características, hacen de esta electrobomba la **única** en su clase:

A) No requiere electronivel para el funcionamiento de la bomba

B) No requiere la colocación del control automático de nivel de agua eléctrico en el tinaco o cisterna.

C) La electrobomba, luego de ser instalada y purgada, **encenderá sola** y se detendrá cuando el flotador cierre la válvula de alimentación del tinaco o cisterna

D) Sólo se requiere un flotador y válvula de llenado, para cerrar el ingreso de agua en el tanque elevado (tinaco).

E) No se daña ni quema el bobinado ante la falta de agua.

F) Totalmente silenciosa.

G) Apta para tuberías de **succión con diámetros de 1/2", 3/4" y 1"**.

H) Sistema **PATENTADO** por ROWA S.A.

I) Todo lo mencionado anteriormente, hace que esta electrobomba sea el ideal para ser instalada **directamente sobre la red de abastecimiento de agua** (en los lugares que se encuentran habilitados para este tipo de instalaciones o para elevar agua desde una cisterna).

J) El tanque de agua debe poseer un control de nivel mecánico.

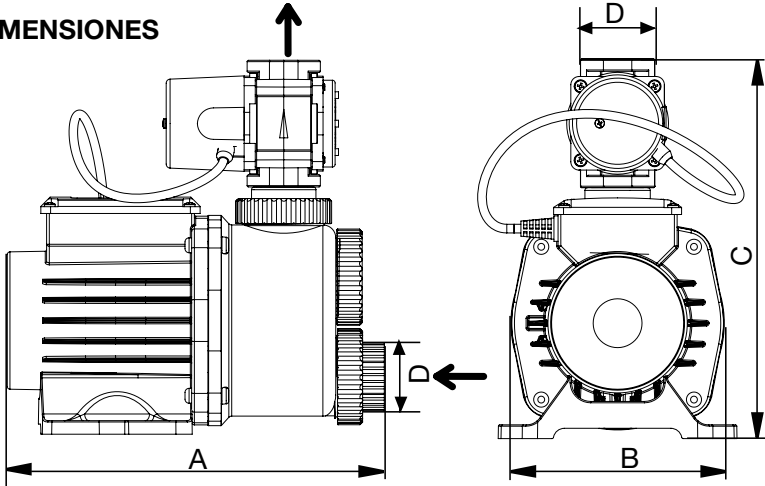
CARACTERÍSTICAS TÉCNICAS

Modelo	Presión Máx (PSI)	Caudal Máx (GPM)	I (A)	Tensión (V)	Peso (kg)	Dimensiones (mm)			
						A	B	C	D
Intelligent 20	19,9	13,2	4,6 2,6	127 220	7	280	150	282	1"
Intelligent 24	31	22	7,4 4,1	127 220	9,9	310	160	296	1"

La cota letra "D" señala el diámetro de entrada y salida de la electrobomba.
 $1\text{Kg/cm}^2 = 0.980665 \text{ bar} = 98.0665 \text{ kPa} = 0.098 \text{ MPa}$

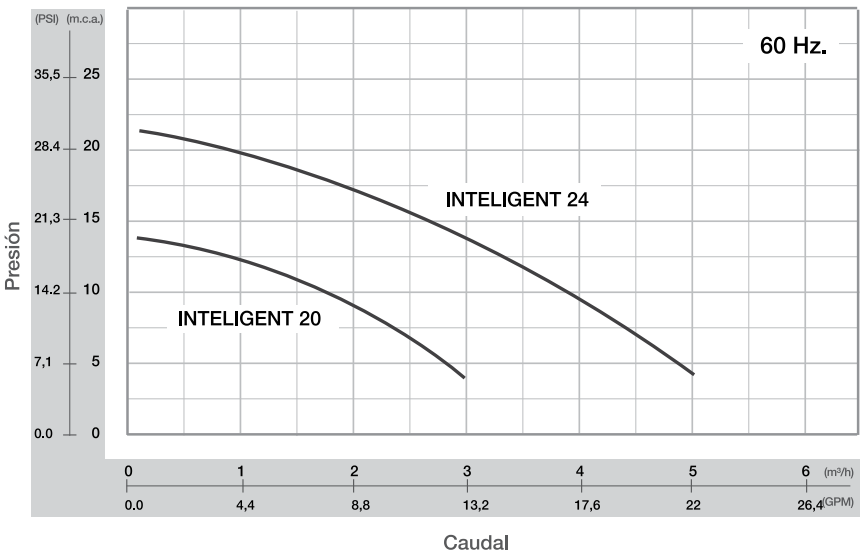
Líquido bombeado.....	Agua limpia
Temperatura máxima del agua.....	50 °C
Temperatura máxima ambiente.....	40 °C
Presión máxima (estática).....	0,39 MPa (4kg/cm ²)
Presión máxima de entrada.....	0,25 MPa (2,6 kg/cm ²)
Aislación del bobinado.....	Clase F
Aislación	IP 44

DIMENSIONES



LA IMAGEN ES MERAMENTE ILUSTRATIVA

CURVAS DE RENDIMIENTO



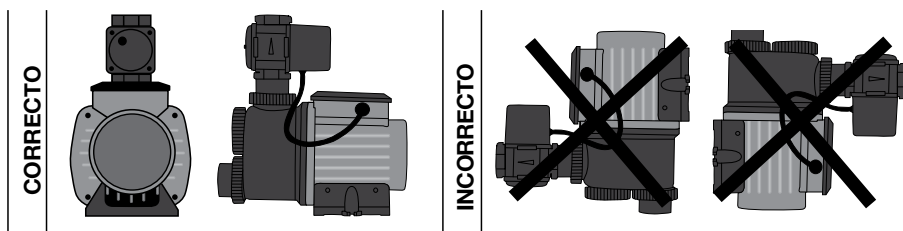
REQUISITOS FUNDAMENTALES

Para un correcto funcionamiento de la electrobomba, se deberán cumplir los siguientes pasos:

1 POSICIONES DE INSTALACIÓN



Para un correcto funcionamiento de la electrobomba la instalación debe realizarse de tal manera que el **eje** de la **bomba permanezca** en forma **horizontal**. De lo contrario, se producirá un daño importante al equipo y una **pérdida total de la garantía**.



LA IMAGEN ES MERAMENTE ILUSTRATIVA

2 DIÁMETROS DE SUCCIÓN E IMPULSIÓN (Salida)

Esta electrobomba en particular, se encuentra diseñada para permitir una tubería de succión de 1/2", 3/4" o 1". Igualmente, recomendamos utilizar la de mayor diámetro disponible, según la instalación sanitaria existente.

PROCEDIMIENTO INDISPENSABLE PARA LA INSTALACIÓN

A INSTALACIÓN HIDRÁULICA

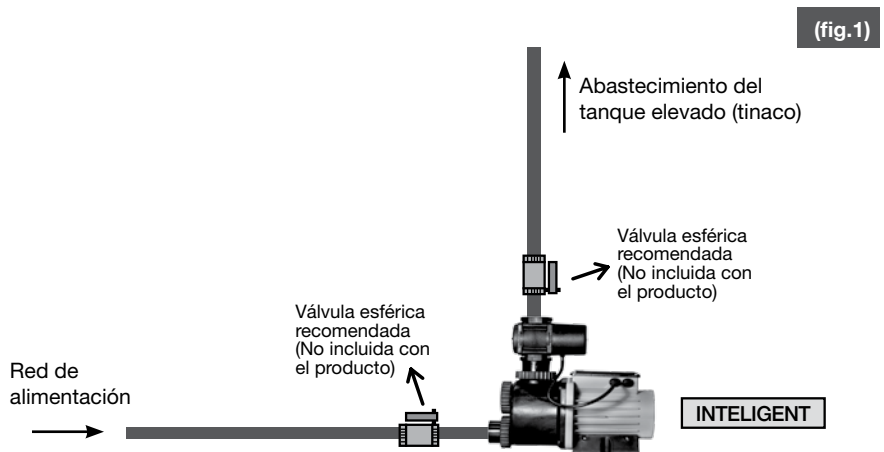
- INSTALACIONES DIRECTO DE RED ABASTECEDORA DE AGUA:
(solo para lugares habilitados) fig 1.

A.1) No debe existir ninguna derivación en la tubería de succión, ya que ésta podría provocar un funcionamiento incorrecto de la electrobomba.

A.2) En los casos donde el material utilizado en la tubería sea muy rígido, deberá observar que la misma se encuentre correctamente alineada con respecto a la entrada y salida de la electrobomba, ya que de lo contrario se podrían producir tensiones innecesarias sobre el cuerpo impulsor, las cuales podrían ocasionar una rotura. Para evitar este tipo de inconvenientes, puede utilizar el facilitador de instalación ROWA (flexible macho-fijo).

A.3) Recomendamos también colocar en la entrada y en la salida de la electrobomba, válvula esférica, para contar en un futuro, con la maniobrabilidad óptima a la hora de desmontar la electrobomba y poder mantener el by-pass habilitado. Este punto en particular es opcional ya que no afecta al correcto funcionamiento de la electrobomba.

A.4) Recomendamos realizar un by-pass entre la alimentación y la salida ó impulsión electrobomba, con una válvula esférica en su trayecto. Esta válvula esférica deberá de permanecer “cerrada” para un correcto funcionamiento de la electrobomba, el by-pass, le permitirá contar con una alimentación directa desde la red al tanque elevado (tinaco) para los casos en que no haya suministro eléctrico. Recuerde cerrar la válvula de salida que recomendamos colocar en el punto anterior antes de habilitar la válvula correspondiente al by-pass. Este punto en particular es opcional ya que no afecta al correcto funcionamiento de la electrobomba.



LA IMAGEN ES MERAMENTE ILUSTRATIVA

- *INSTALACIONES CON TANQUE INFERIOR CISTERNA:* fig. 2 y 3.

A.5) Se deberá instalar una válvula check (Pichancha) de la misma medida de la instalación (fig. 2) en la tubería de succión de la cisterna siempre y cuando éste se encuentre por debajo de la electrobomba. Si el tanque cisterna, se encuentra por encima del nivel de la electrobomba, la colocación de la válvula check, no es necesaria (fig. 3).

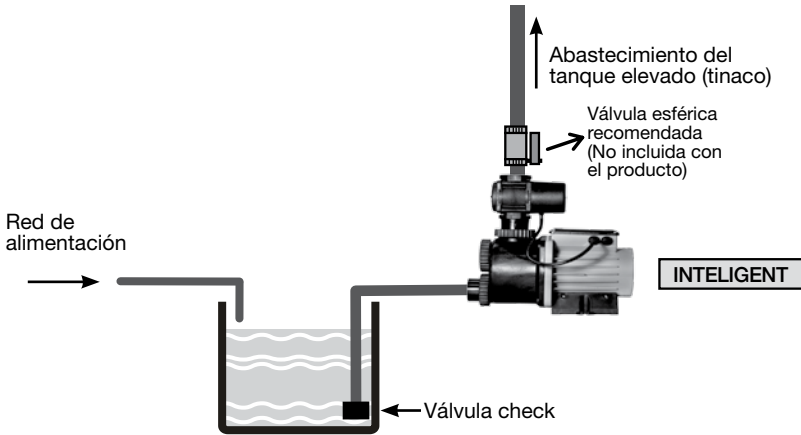
A.6) Es recomendable que dicha válvula check sea colocada a unos 10 ó 15 cm. separada del fondo del tanque y con un filtro de acero inoxidable. El objetivo es evitar el ingreso de cuerpos extraños a la misma y preservar el correcto funcionamiento y cebado de la electrobomba.

A.7) No superar los 4 m.c.a. de resistencia en el tramo de succión de la electrobomba para evitar inconvenientes en el cebado ó en su futuro funcionamiento. Un buen consejo para ello es evitar el uso de codos en este tramo, minimizar el uso de curvas y acortar lo más posible la distancia horizontal y vertical entre la electrobomba y el tanque de abastecimiento.

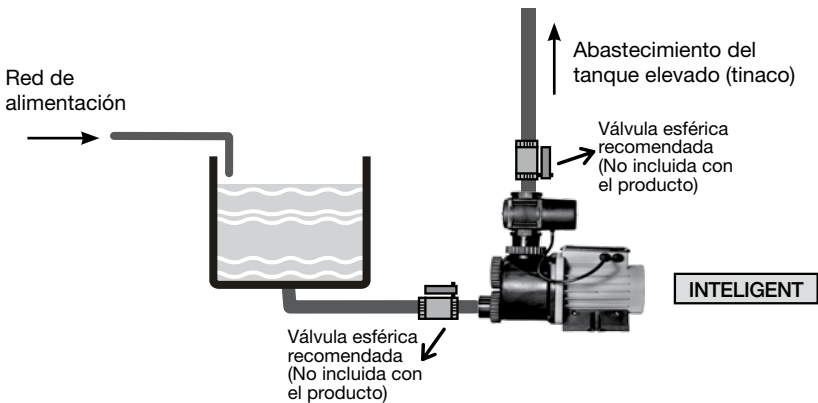
A.8) No debe existir ninguna derivación en el tramo de succión, ya que ésta podría provocar un funcionamiento incorrecto de la electrobomba.

A.9) En los casos donde el material utilizado en la tubería sea muy rígido, deberá observar que la misma se encuentre correctamente alineada con respecto a la entrada y salida de la electrobomba, ya que de lo contrario se podrían producir tensiones innecesarias sobre el cuerpo impulsor, las cuales podrían ocasionar una rotura. Para evitar este tipo de inconvenientes, puede utilizar el facilitador de instalación ROWA (flexible macho-fijo y hembra-giratoria).

(fig.2)



(fig.3)



LA IMAGEN ES MERAMENTE ILUSTRATIVA

A.10) Recomendamos también colocar en la entrada y en la salida de la electrobomba, válvula de paso, para contar en un futuro, con la maniobrabilidad óptima a la hora de desmontar la electrobomba y poder mantener el by-pass habilitado. Este punto en particular es opcional ya que no afecta al correcto funcionamiento de la electrobomba.

A.11) De existir alimentación directa de calle, recomendamos realizar un by-pass entre ésta y la salida ó impulsión de la electrobomba, con una válvula de paso en su trayecto. Si bien esta válvula de paso deberá de permanecer "cerrada" para un correcto funcionamiento de la electrobomba, este by-pass, le permitirá contar con una alimentación directa desde la calle al tanque para los casos en que no haya suministro eléctrico. Recuerde cerrar la válvula de salida que recomendamos colocar en el punto anterior antes de habilitar la válvula correspondiente al by-pass. Este punto en particular es opcional ya que no afecta al correcto funcionamiento de la electrobomba.

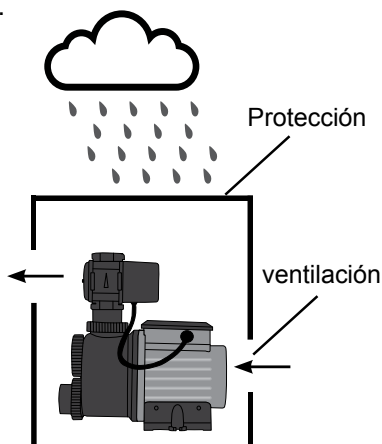
B UBICACIÓN Y PROTECCIÓN

B.1) La electrobomba deberá ser instalada sobre una superficie impermeable con drenaje externo, para evitar problemas con eventuales fugas de agua en las conexiones.

B.2) El lugar donde se instale la electrobomba debe ser cubierto para proteger la misma de la lluvia ó efectos climáticos adversos.



La protección de la electrobomba, debe contar con **ventilación** para evitar la condensación (formación de agua sobre la misma). Ventilaciones deficientes, provocan que se forme agua sobre la electrobomba, ocasionando un daño importante y una **pérdida total** de la **garantía**.



C INSTALACIÓN ELÉCTRICA

C.1) Asegúrese que su instalación fija tenga conexión a tierra de acuerdo a las normativas vigentes y que esté protegida por un **interruptor diferencial** y un **interruptor termomagnético**, cuyo valor de corte dependerá de la electrobomba a instalar.

Ante la duda, consulte a un instalador calificado.

C.2) La electrobomba, está equipada con un cable de alimentación que posee una clavija de 10 A, acorde con su máximo consumo.

Verifique que la tensión de la electrobomba, que figura en el membrete de la misma, coincida con la disponible en la línea de alimentación. En caso de que el cable de alimentación ó la clavija se encuentren dañados, no conecte la electrobomba. Si el cable de alimentación está dañado, debe ser sustituido por el fabricante ó por su servicio técnico autorizado, con el fin de evitar peligro.

C.3) Esta electrobomba contiene un protector térmico de re-conexión automática, el cual actuará ante sobrecargas a fin de proteger el bobinado. Este dispositivo hace arrancar al motor en forma imprevista y automáticamente, cuando el mismo se haya enfriado.



Se recomienda instalar **siempre** un interruptor diferencial con una corriente de operación de 30 mA. La instalación del cable de puesta a **tierra** debe hacerse de acuerdo a las reglamentos en vigencia correspondientes.



Este aparato no está destinado para ser usado por personas (incluidos niños) cuyas capacidades físicas, sensoriales o mentales estén reducidas, o carezcan de experiencia o conocimiento, salvo si han tenido supervisión o instrucciones relativas al uso del aparato por una persona responsable de su seguridad.

Los niños deberían ser supervisados para asegurar que no jueguen con el aparato.

D PURGADO Y PUESTA EN MARCHA

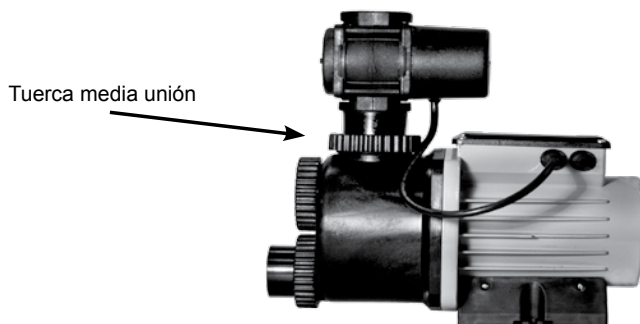
D.1) Verifique que esté cerrada la válvula de by-pass y abiertas las válvulas colocadas a la entrada y a la salida de la electrobomba.

D.2) Para las electrobombas que se encuentran instaladas por encima del nivel de agua del tanque de abastecimiento, deberá retirarse la tuerca de la media unión como se indica en la figura y llenar de agua por el orificio resultante, hasta llenar el nivel. Luego volver a conectar la misma.

D.3) Al energizar, la electrobomba comenzará a funcionar y se mantendrá funcionando hasta finalizar el llenado del tanque (el flotador cierra la válvula de llenado). Solo en caso de no existir circulación de agua (tanque lleno, electrobomba descebada, alimentación de agua deficiente, etc.) la electrobomba se detendrá luego de 5 segundos de funcionamiento (aprox.).

D.4) Verificar en el tanque superior (tinaco), el ingreso de agua.

D.5) Para verificar el correcto apagado de la electrobomba y no tener que esperar a que llene todo el tanque superior (tinaco), podrá “simular” el llenado total del tanque superior, tomando el flotador de la válvula de llevado y accionarlo con la mano.



LA IMAGEN ES MERAMENTE ILUSTRATIVA

CAUSAS FRECUENTES DE PÉRDIDA DE GARANTÍA

La garantía no se extenderá ni cubrirá al producto ni ninguna de sus partes que en opinión razonable de ROWA S.A., se haya desgastado o deteriorado en los primeros 2 (dos) años debido al uso en las siguientes condiciones:

- 1) Si el producto se encuentra instalado a la intemperie.
- 2) Si sobre el producto cae una fuga de agua.
- 3) Golpes o maltratos durante el traslado, instalación y/o funcionamiento, no atribuibles al fabricante ni al vendedor.
- 4) Instalaciones con golpes de ariete.
- 5) Rotura por congelamiento o congelamiento de las tuberías.
- 6) Si el producto se encuentra recibiendo una presión mayor a la informada como “presión máxima (estática)”
- 7) Tensiones en las tuberías de alimentación y/o expulsión, debido al mal alineamiento.
- 8) Si el producto se encuentra instalado cerca de una fuente generadora de calor (calentador de paso, calderas, etc.).

TABLA PARA LA DETECCIÓN Y SOLUCIÓN DE PROBLEMAS

Problema Detectado	Análisis/Solución
No enciende	<p>Verificar la existencia de alimentación eléctrica.</p> <p>Aguarde durante 30 minutos (aprox.) o desconecte y vuelva a conectar luego de un minuto.</p> <p>Verificar cerrando la válvula (que se recomienda instalar a la salida de la electrobomba) o en su defecto, cerrando con la mano el flotante de carga del tanque elevado (tinaco).</p>
No se detiene	<p>Verificar que el by-pass se encuentre cerrado.</p> <p>Verificar la inexistencia de cualquier tipo de derivación en la impulsión de la electrobomba que se encuentre suministrando agua.</p>
Enciende pero se detiene a los 5 seg. (aprox.) aunque se requiriera llenar el tanque superior (tinaco)	<p>Verificar el correcto cebado de la electrobomba.</p> <p>Verificar que el caudal impulsado supere los 5 litros por minuto.</p> <p>Verificar que las válvulas de paso de entrada y salida se encuentren abiertas.</p> <p>Verificar si el tanque elevado (tinaco) realmente requiere agua.</p>

GARANTÍA

A.- Este producto ha sido diseñado y fabricado por ROWA para un correcto funcionamiento libre de problemas cuando se utilice para los propósitos para los que ha sido diseñado, se instale y opere según el manual de instalación suministrado. ROWA de acuerdo a las condiciones aquí contenidas y sujeta a las mismas, garantiza por un período de 2 años a partir de la fecha de compra del nuevo equipo, al dueño original contra desperfectos fehacientemente comprobados de algún componente, bajo condiciones normales de uso y servicio, cuando haya sido instalado y conectado correctamente.

En el caso de que el producto se descomponga o falle, dentro del período de 2 años de garantía, ROWA reparará la falla del producto, y/o reemplazara cualquier parte defectuosa sin ningún costo. Los riesgos de pérdida o daño durante el transporte serán de responsabilidad del cliente. Si se suministraron o se reemplazaron nuevas partes en el lugar de localización del equipo, los costos de mano de obra incluyendo montaje, desmontaje y viajes estarán a cargo del cliente.

B.- Los reclamos hechos bajo esta garantía deben ser acompañados por el certificado de garantía y la factura de compra la cual contenga fecha de compra, modelo y el número de serie del producto en concordancia con el membrete del producto presentado. También el nombre, la dirección y el número telefónico del reclamante.

C.- Esta garantía no ampara (por lo que será con cargo para el usuario) instalación, limpieza, así como tampoco reparaciones necesarias por causa de accidentes, golpes, caídas, mal uso, instalación incorrecta o inadecuada, errores en la instalación eléctrica, desgaste producido por regulación y/o uso inadecuado o excesivo del producto, daños producidos por sulfatación, humedad, exposición a fuentes de calor excesivo, rayos o cambios bruscos de tensión eléctrica, uso del producto con tensiones distintas a las especificadas en el membrete, uso de abrasivos, exposición a condiciones corrosivas, ataque de animales(insectos, roedores, etc.), inundaciones, entrada de agua y/o arena a partes no destinadas a tal fin, defectos causados debido a la adaptación de piezas y/o accesorios que no pertenezcan al equipo, reparaciones por personas ajenas al servicio técnico oficial, así como de cualquier otra causa derivada de la no-observancia de normas establecidas en el manual de instrucciones que acompaña a este producto.

La garantía prestada por ROWA se limita de la manera establecida en las cláusulas anteriores con respecto a los desperfectos cubiertos y al tiempo de vigencia de la misma. En especial la garantía prestada no se extiende a ninguna otra pérdida o daño de cualquier clase sufrido por el cliente o por terceros, aunque dicha pérdida o daño se produzca en relación con el producto o como resultado del mismo o cualquiera de sus partes componentes.

La reparación de nuestro productos se realizará en nuestra planta o mediante nuestro servicio Técnico Autorizado.

CONTACTO

■ MÉXICO

Prolongación Negra Modelo N°6
Col. Fraccionamiento Industrial La Perla
Naucalpan, Edo. de Méx. - C.P. 53348
Tel.: (0052) 5560 - 7048 / 49
Del interior: 01-800-1121-140
E-mail: azteca@bombasrowa.com.mx
www.bombasrowa.com.mx

■ PERÚ

BLUPOOLS E.I.R.L.
Lima
Tel.: (+51) 436-3737 | (+51)-719-0900
Mail: serviciotecnico@blupools.com
www.blupools.com

■ COLOMBIA

GLOBAL SERVICE COLOMBIA
Bogotá
Tel.: (+57) 16433572
(+57) 16178955

■ VENEZUELA

OPEN HOUSE GAS
Caracas
Tel.: (+58) 212-285-1982
E-mail: openhouseca@gmail.com
E-mail: openhouseca@cantv.com.net