

ÍNDICE

PÁG.

- Presentación del producto.....	02
- Características técnicas.....	03
- Requisitos fundamentales.....	07
<i>A- Posiciones de instalación.....</i>	07
<i>B- Diámetros de succión e impulsión.....</i>	07
<i>C- Presión estática.....</i>	08
<i>D- Ubicación y protección.....</i>	08
<i>E- Instalación eléctrica.....</i>	09
<i>F- Limpieza de la instalación hidráulica.....</i>	12
<i>G- Purgado y primera puesta en marcha.....</i>	13
- Causas frecuentes de la pérdida de la garantía.....	14
- Garantía.....	15
- Contacto.....	16

SIMBOLOGÍA UTILIZADA Y SU SIGNIFICADO



PROHIBIDO



PRECAUCIÓN



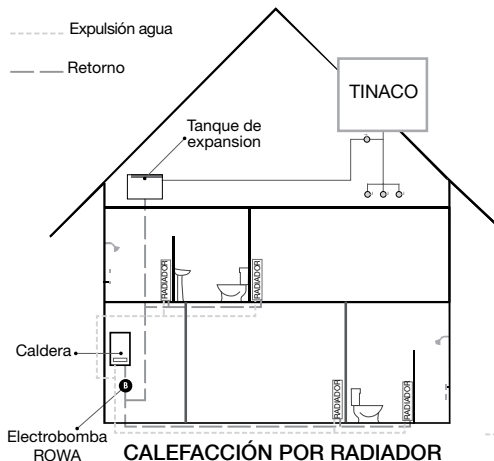
IMPORTANTE



CORRIENTE

ESTIMADO CLIENTE

Usted acaba de adquirir la mejor, más eficiente y silenciosa electrobomba del mercado, diseñada y fabricada por ROWA S.A.



Este producto está fabricado en Argentina con la más alta calidad y tecnología que ofrece un óptimo rendimiento con un menor consumo de energía eléctrica. Se emplean generalmente para la recirculación de agua en un circuito de calefacción, intercambiadores de calor, refrigeración y circuitos cerrados sin renovación de agua permanente.



Es conveniente instalar el producto con válvula de esfera y tuerca unión a la entrada y la salida del mismo.

Antes de realizar la instalación lea atentamente este manual.

La instalación de este producto debe ser efectuada por un instalador calificado.

Ante cualquier duda consulte con el Depto. Técnico de ROWA S.A.

Ver Contacto (página 16)

CARACTERÍSTICAS TÉCNICAS

Modelo	Veloc.	Presión Máx (PSI)	Caudal Máx (GPM)	Potencia HP	I (A)			Peso (Kg)	Dimensiones (mm)			
					127	220	3x220		A	B	C	D
RL 14	1	19,90	28,20	0,40	3,60	1,80	-	10,50	214	120	93	1"
RL 19	1	27,00	41,80	1,00	4,60	2,60	-	17,50	266	139	115	1"
4/1*	1	3,10	4,80	0,80	0,50	0,25	-	3,20	150	162	85	3/4"
	2	5,00	7,90		0,70	0,35	-					
	3	6,40	14,10		1,00	0,50	-					
5/1*	1	5,30	9,70	0,10	0,70	0,35	-	3,70	150	162	85	3/4"
	2	6,00	15,00		0,90	0,45	-					
	3	7,50	20,70		1,20	0,60	-					
7/1*	1	5,00	11,40	0,13	0,90	0,45	-	5,70	201	192	100	1"
	2	7,50	18,90		1,30	0,65	-					
	3	10,10	27,30		1,60	0,80	-					
7/1N*	1	5,00	11,40	0,13	0,90	0,45	-	6,20	204	180	100	1¼"
	2	7,50	18,90		1,30	0,65	-					
	3	10,10	27,30		1,60	0,80	-					
12/1*	1	4,30	10,00	0,17	1,40	0,70	-	6,50	201	192	100	1"
	2	8,80	15,90		2,10	1,05	-					
	3	14,20	26,90		3,00	1,50	-					
12/1N*	1	4,30	10,00	0,17	1,40	0,70	-	7,10	204	180	100	1¼"
	2	8,80	15,90		2,10	1,05	-					
	3	14,20	26,90		3,00	1,50	-					
10/2	1	14,20	61,60	0,50	6,2	3,00	2,60	18,00	228	145	115	1½"
15/1	1	20,60	101,20	1,25	8,7	5,00	3,45	22,50	283	145	115	1½"
20/1	1	27,70	132,10	2,00	-	7,50	6,00	24,50	283	145	115	1½"
25/1	1	38,30	154,10	3,00	-	-	7,80	30,00	323	145	115	1½"

Se fabrican para corriente trifásica bajo pedido.

1kg/cm² = 0,980665 bar = 98,0665 kPa = 0,098 MPa

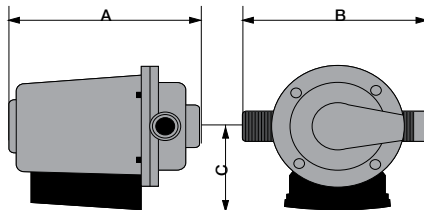
** La cota que se refiere a la letra "D" señala el diámetro de entrada y salida del producto.

Líquido bombeado.....	Agua potable sin renovación
Temperatura máxima del agua.....	95 °C
Temperatura ambiente.....	40 °C
Presión máxima de trabajo permitida.....	142 psi
La Presión máxima de entrada.....	57 libras/pul ² - psi
Tiempo Máx. de funcionamiento a caudal mín. (200 l/h).....	24 Horas
Clase de aislamiento.....	F

DIMENSIONES

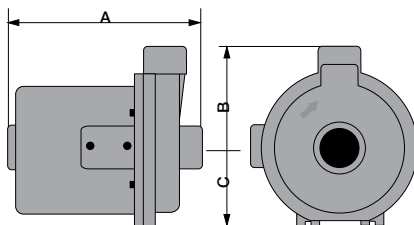
Modelos

4/1
 5/1
 7/1 7/1N
 12/1 12/N

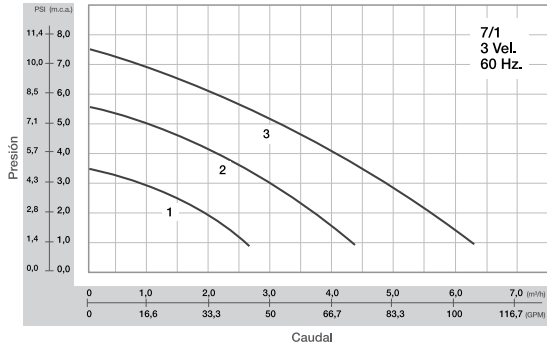
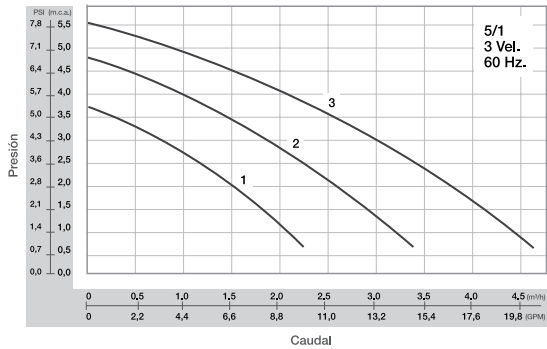
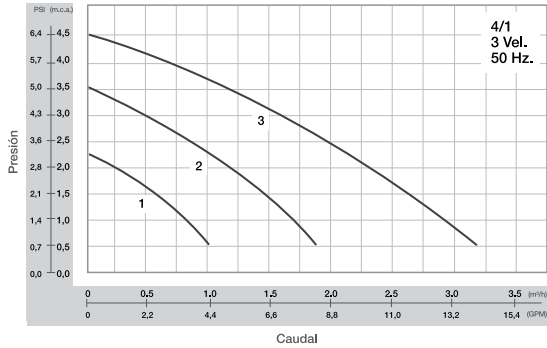


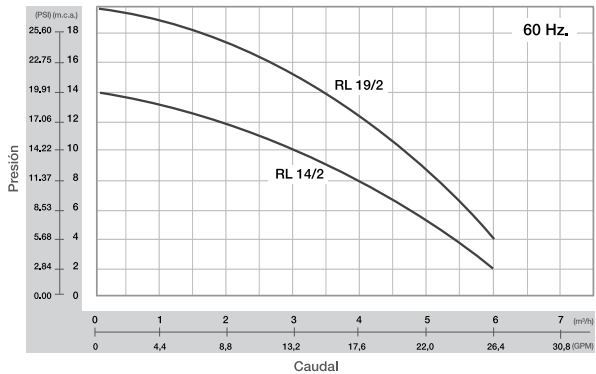
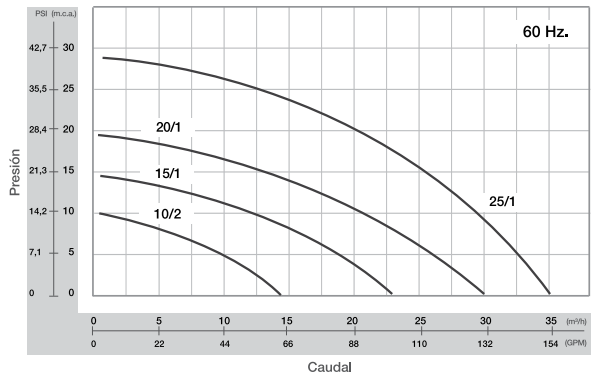
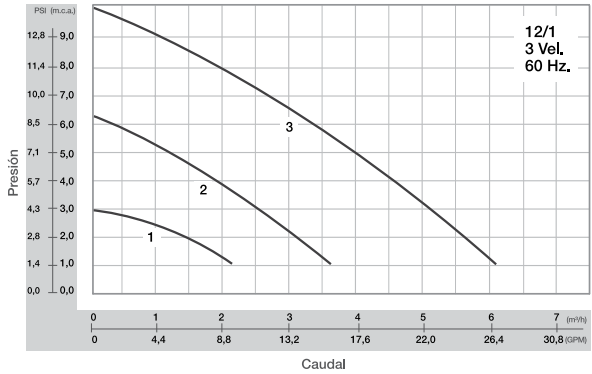
Modelos

10/2
 15/1
 20/1
 25/1
 RL 14 - 19



CURVAS DE RENDIMIENTO





REQUISITOS FUNDAMENTALES

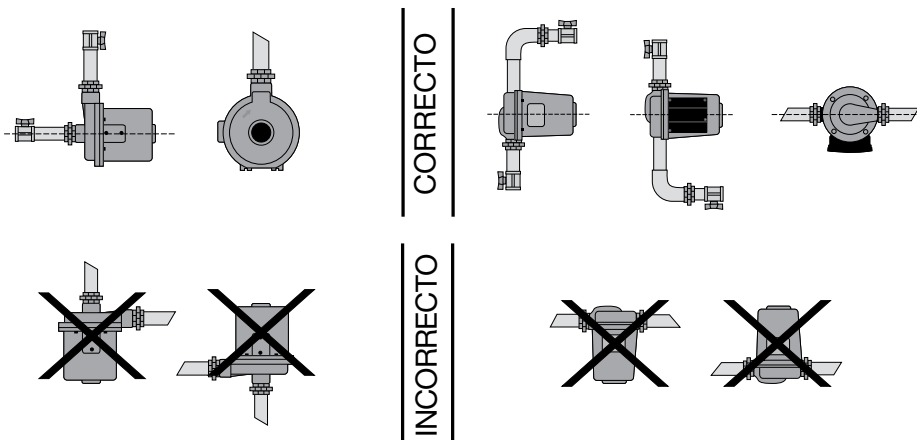
Para un correcto funcionamiento de una electrobomba, se deberán cumplir los siguientes pasos:



Para facilitar la instalación y posterior servicio del producto es importante instalar la bomba con tuercas uniones y válvulas de esfera en la entrada y salida.

A POSICIONES DE INSTALACIÓN

El eje de rotación del producto, debe permanecer en **posición horizontal**.



B DIÁMETROS DE SUCCIÓN E IMPULSIÓN

Deberá cumplir con el diámetro que propone el producto tanto en la succión como en la impulsión. Nunca deberá disminuir esta medida, sobre todo en la succión del producto, ya que causaría una deficiencia de refrigeración y lubricación, derivando en un desgaste anormal y prematuro del mismo.

C PRESIÓN ESTÁTICA

Para los casos de recirculación de agua caliente (calefacción) la electrobomba debe trabajar con cierta presión para evitar la formación de vapor en el interior de la misma, que ocasionaría la anuladón de la lubricación y la refrigeración.

Temperatura del agua	4/1 - 5/1 RC 5.0/15	7/1 7/1N RC 6.0/15	12/1 12/1N	10/2	15/1 RL 14	20/1 RL 19	25/1T
70°	1	1	2	4	7	12	17
80°	1,50	2	4	7	10	14	19
90°	2	2,50	7,50	11	14	17	22
95°	2,50	5	10	14	17	20	25

Esta presión se medirá en la impulsión de la electrobomba.

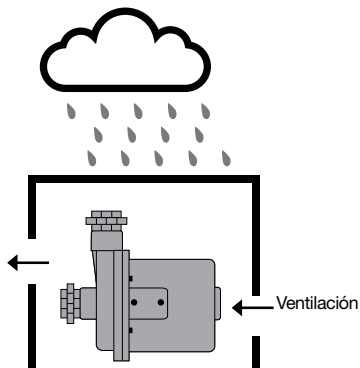
Ejemplo: Si en una instalación de calefacción el agua recircula a una temperatura de 80 °C, implica que la presión en la salida de la electrobomba deberá ser de 4 m.c.a. para una electrobomba modelo 12/1. Esto se logra colocando el tanque de expansión a una altura de 4 metros o más por encima de la electrobomba. De esta manera podrá contar con una presión estática de 4 m.c.a. o mayor sobre la impulsión de la electrobomba.

D UBICACIÓN Y PROTECCIÓN

D.1) La electrobomba deberá ser instalada sobre una superficie impermeable con drenaje externo, para evitar problemas con eventuales fugas de agua en las conexiones.

D.2) El lugar donde se instale la electrobomba debe ser cubierto para proteger a la misma de la lluvia.

D.3) La protección de la electrobomba debe contar con una buena VENTILACIÓN para evitar la condensación (formación de agua sobre la misma), producida por grandes diferencias de temperatura. (Ambientes con altas temperaturas por ventilaciones deficientes, provocan que se forme agua sobre el producto, especialmente cuando trabaja en circuitos de refrigeración).



Las electrobombas **no** se encuentran **blindadas**, por lo cual el ingreso de agua o condensación en el sector del bobinado, producirá un daño importante y una **pérdida total** de la **garantía**.

E INSTALACIÓN ELÉCTRICA

E.1) Asegúrese que su instalación posea una adecuada conexión a tierra de acuerdo a las normativas vigentes.

Ante la duda o de no ser así, consulte a un instalador matriculado antes de conectar el aparato.

E.2) Las electrobombas están equipadas con un cable de alimentación (solo para productos monofásicos) que posee una ficha de 10 A, acorde con su máximo consumo y de acuerdo a las normas vigentes. Verifique por lo tanto que el tomacorriente (contacto) a usar y los conductores que lo alimentan sean los adecuados.

E.3) Todos los productos están provistos de un protector térmico de re-conexión automática, el cual actuará ante sobrecargas a fin de proteger el bobinado de la bomba. Este dispositivo hace arrancar el motor en forma imprevista y automáticamente, cuando el mismo se haya enfriado.

E.4) A continuación, figuran las formas de conexionado eléctrico. Son las comúnmente utilizadas para los casos citados en este manual. No representan la única forma de conexión, sólo pretenden "ayudar", brindando información más detallada.

Este producto funciona con una alimentación 220 Volt y 60 Hz indicados en el membrete del mismo, por lo tanto antes de conectar verifique que en la línea existan esos valores.



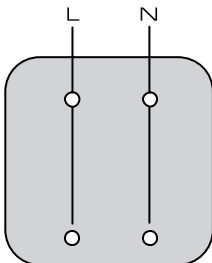
Este aparato no está destinado para ser usado por personas (incluidos niños) cuyas capacidades físicas, sensoriales o mentales estén reducidas, o carezcan de experiencia o conocimiento, salvo si han tenido supervisión o instrucciones relativas al uso del aparato por una persona responsable de su seguridad.

Los niños deberían ser supervisados para asegurar que no jueguen con el aparato.

ELECTROBOMBAS PARA CALEFACCIÓN - MONOFÁSICO

Esquemas de conexiones para electrobombas monofásicas:

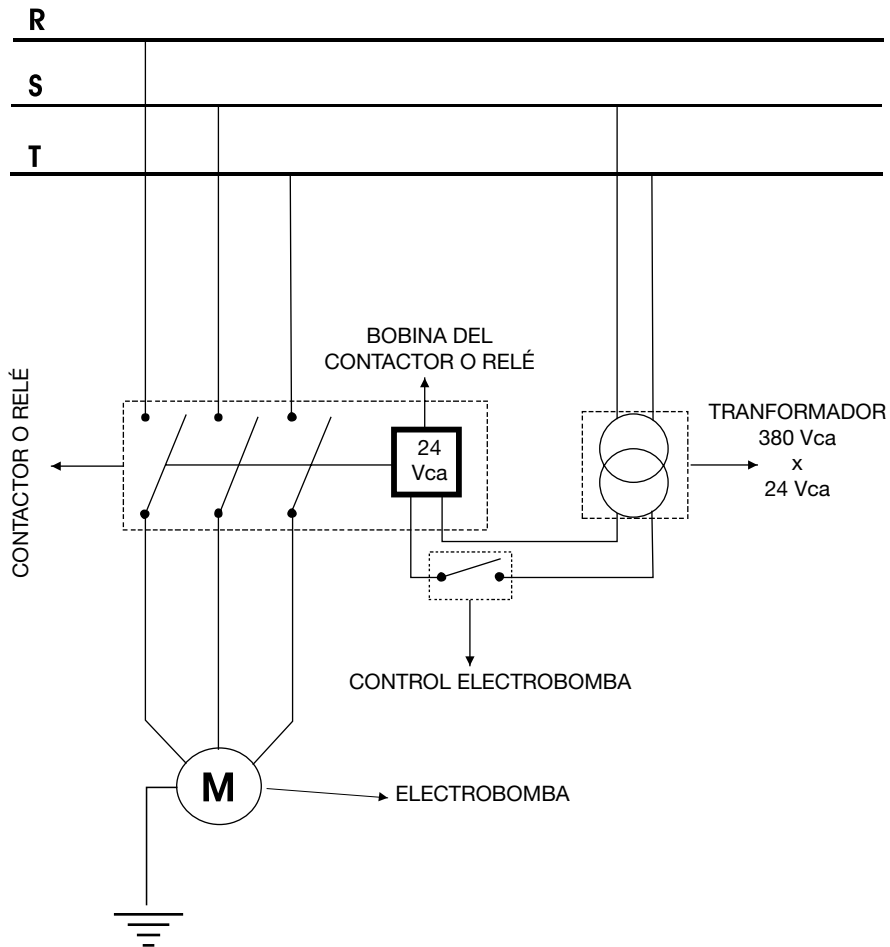
A) Para tensión 220 Volt



La imagen del tomacorriente (contacto), corresponde al utilizado en Argentina, por lo cual puede variar acorde a la reglamentación local.

ELECTROBOMBAS PARA CALEFACCIÓN - TRIFÁSICO

(fig.1)

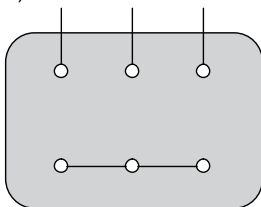


En las electrobombas trifásicas (fig.1), usted podrá observar si el sentido de giro de la misma es el correcto, por intermedio de una mirilla que se encuentra en la parte posterior de la electrobomba. Esta mirilla indica con una flecha el sentido en el cual debe girar la electrobomba. Si usted observa que el sentido es incorrecto, deberá intercambiar la posición en dos, de las tres fases de alimentación.

En los modelos monofásicos la conexión se realiza directamente a la red o en su defecto a un aparato de control (termostato, llave de control, etc). En los modelos trifásicos es indispensable la conexión de un circuito de comando con contactor y su respectiva protección térmica. Para la regulación del térmico tomar la intensidad de corriente impresa en el membrete del producto.

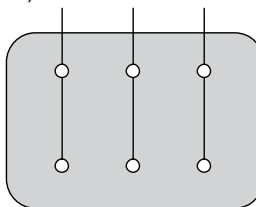
Esquemas de conexiones para electrobombas trifásicas:

A) Para tensión 380 Volt

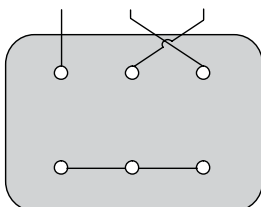


Para un sentido de giro.

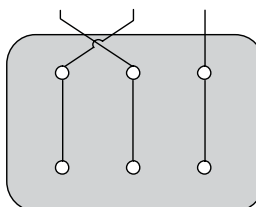
A) Para tensión 220 Volt



Para un sentido de giro.



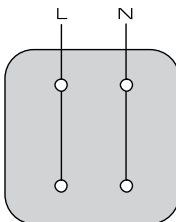
Para un sentido de giro.
(intercambiar 2 fases)



Para un sentido de giro.
(intercambiar 2 fases)

Esquemas de conexiones para electrobombas monofásicas:

A) Para tensión 127 Volt





En las electrobombas trifásicas, usted podrá observar si el sentido de giro de la misma es el correcto, por intermedio de una mirilla que se encuentra en la parte posterior de la electrobomba. Esta mirilla indica con una flecha el sentido en la cual debe girar la electrobomba. Si usted observa que el sentido no es correcto, deberá intercambiar la posición en dos, de las tres fases de alimentación.

F LIMPIEZA DE LA INSTALACIÓN HIDRÁULICA

Recomendamos realizar el siguiente procedimiento en toda instalación nueva o antigua (en desuso prolongado).

No recomendamos instalar el producto antes de realizar la limpieza de la instalación.

F.1) Utilizaremos los extremos de la instalación dónde se encontrará colocada la electrobomba, para realizar esta tarea de limpieza.

F.2) Básicamente este procedimiento consiste en hacer circular una cantidad de agua igual o mayor a 4 veces el volumen total de la instalación, para “eliminar” todo cuerpo extraño que posea la misma antes de habilitarla para su servicio.

F.3) Ingrese agua con presión de línea por el tubo de succión de la electrobomba (retorno) y deje que ésta circule durante un determinado tiempo, hasta que observe que la misma egresa limpia.

F.4) Vuelva a repetir el punto anterior, ingresando agua por la tubería de expulsión de la electrobomba, durante un tiempo hasta que observe que la misma egresa limpia.

F.5) Abra el o los grifos de drenaje (válvula de esfera) para vaciar la instalación, e instale la electrobomba.

F.6) Cierre los grifos de drenaje (válvula de esfera) y realice la carga final de agua en el circuito.

F.7) Eleve la temperatura del agua al valor máximo que pueda ser utilizada según la instalación y con la electrobomba en marcha, haga recircular la misma por un período de tiempo de 30 minutos.

F.8) Apague la caldera y detenga el funcionamiento de la electrobomba, abra los grifos de drenaje (válvulas de esfera) para vaciar toda la instalación.

F.9) Vuelva a cerrar los grifos de drenaje (válvulas de esfera), cargue por última vez la instalación (recomendamos el uso de líquido pasivador ROWA, para el tratamiento del agua) purgue toda la instalación y la electrobomba cómo se indica en el siguiente punto de este manual de instalación “G - Purgado y Primera Puesta en Marcha”.



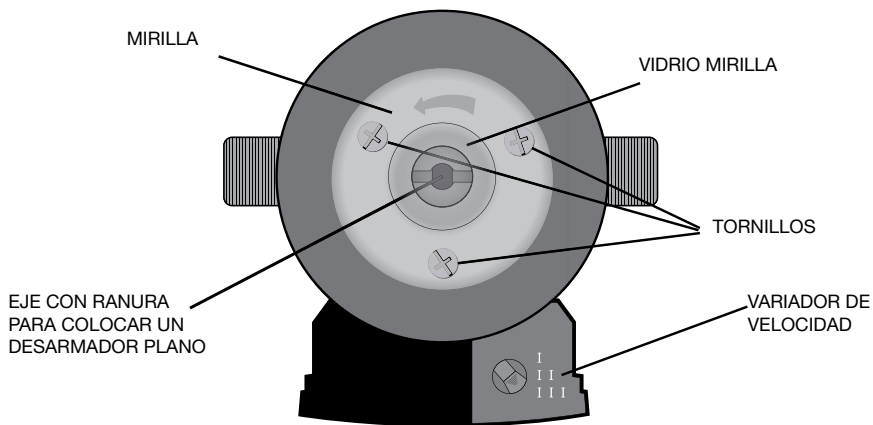
La presión entregada por cualquiera de nuestros productos es sensiblemente inferior a la presión que debería soportar cualquier tipo de instalación

G PURGADO Y PRIMERA PUESTA EN MARCHA

G.1) Antes de poner en marcha la electrobomba se debe verificar que la tensión especificada en el producto coincida con la existente en el lugar.

G.2) Luego de realizado el punto anterior se conectará eléctricamente para iniciar su funcionamiento y terminar de purgar el rotor y eje.

G.3) Luego de unos dos o tres minutos de funcionamiento, se recomienda aflojar los tres tornillos que sostienen la mirilla trasera de la electrobomba para desalojar el aire que pudiera encontrarse en la cámara del rotor y eje. En este paso se debe tener especial cuidado, ya que la presión de agua en este punto es la **total** del circuito.



Nota:

Las bombas 4/1, 5/1, 7/1 y 12/1 se entregan con el variador de velocidad en posición tres (III), velocidad máxima



Observar la correcta estanqueidad de la mirilla una vez utilizada. No deberá existir ningún tipo de fuga en este punto, ya que podría provocar un daño al bobinado o que el producto se descebe frecuentemente.

Nota:

La mirilla posee una segunda función, en el caso de que el eje se bloquee, se podrá acceder a él por intermedio de la extracción del vidrio mirilla y colocando un destornillador (desarmador) plano, se podrá hacer girar el eje en cualquier sentido.

CAUSAS FRECUENTES DE PÉRDIDA DE GARANTÍA

La garantía no se extenderá ni cubrirá al producto ni ninguna de sus partes que en la opinión razonable de ROWAMEX, se haya desgastado o deteriorado en los primeros 2 años debido al uso en las siguientes condiciones.

Bobinado quemado, sobrecalentado o con fugas a tierra

1. Si el producto se encuentra instalado a la intemperie o sobre el mismo existe una fuga de agua, ésta ingresa al motor provocando que el mismo se queme o tenga una fuga a tierra.

Cuerpo motor roto o deteriorado

1. Golpes o maltratos durante el traslado, instalación y/o funcionamiento no atribuibles al fabricante ni al vendedor
2. Instalaciones con golpes de ariete.
3. Congelamiento.

Cuerpo impulsor roto o deteriorado

1. Golpes o maltratos provocados por una instalación deficiente.
2. Si el producto se instala donde existe una columna de agua sobre el mismo la cual excede la presión estática máxima 142 libras/pul² causaría probablemente la rotura del cuerpo impulsor.
3. Instalación con golpes de ariete.
4. Tensiones por tuberías rígidas mal alineadas con la entrada y salida del producto.
5. Anclajes del producto incorrectos
6. Si el producto esta instalado cerca de una fuente generadora de calor (Hornos, termotanques, calderas, etc.)
7. Congelamiento.

Eje y bujes fuera de medida

1. Trabajo de la bomba fuera de lo parámetro de funcionamiento (presión/temperatura)

GARANTÍA

A.- Este producto ha sido diseñado y fabricado por ROWAMEX para un correcto funcionamiento libre de problemas cuando se utilice para los propósitos para los que ha sido diseñado, se instale y opere según el manual de instalación suministrado. ROWAMEX de acuerdo a las condiciones aquí contenidas y sujeta a las mismas, garantiza por un período de 2 años a partir de la fecha de compra del nuevo producto, al dueño original contra desperfectos fehacientemente comprobados de algún componente, bajo condiciones normales de uso y servicio, cuando haya sido instalado y conectado correctamente.

En el caso de que el producto se descomponga o falle, dentro del período de 2 años de garantía, ROWAMEX reparará la falla del producto, y / o reemplazara cualquier parte defectuosa sin ningún costo. Los riesgos de pérdida o daño durante el transporte serán de responsabilidad del cliente. Si se suministraron o se reemplazaron nuevas partes en el lugar de localización del producto, los costos de mano de obra incluyendo montaje, desmontaje y viajes estarán a cargo del cliente.

B.- Los reclamos hechos bajo esta garantía deben ser acompañados por el certificado de garantía y la factura de compra la cual contenga fecha de compra, modelo y el número de serie del producto en concordancia con el membrete del producto presentado. También el nombre, la dirección y el número telefónico del reclamante.

C.- Esta garantía no ampara (por lo que será con cargo para el usuario) instalación, limpieza, así como tampoco reparaciones necesarias por causa de accidentes, golpes, caídas, mal uso, instalación incorrecta o inadecuada, errores en el conexionado eléctrico, desgaste producido por regulación y / o uso inadecuado o excesivo del producto, daños producidos por sulfatación, humedad, exposición a fuentes de calor excesivo, rayos o cambios bruscos de tensión eléctrica, uso del producto con tensiones distintas a las especificadas en el membrete, uso de abrasivos, exposición a condiciones corrosivas, ataque de animales (insectos, roedores, etc.), inundaciones, entrada de agua y / o arena a partes no destinadas a tal fin, defectos causados debido a la adaptación de piezas y / o accesorios que no pertenezcan al producto, reparaciones por personas ajenas al servicio técnico oficial, así como de cualquier otra causa derivada de la no-observancia de normas establecidas en el manual de instrucciones que acompaña a este producto.

La garantía prestada por ROWAMEX se limita de la manera establecida en las cláusulas anteriores con respecto a los desperfectos cubiertos y al tiempo de vigencia de la misma. En especial la garantía prestada no se extiende a ninguna otra pérdida o daño de cualquier clase sufrido por el cliente o por terceros, aunque dicha pérdida o daño se produzca en relación con el producto o como resultado del mismo o cualquiera de sus partes componentes.

CONTACTO

ROWAMEX S.A. de C.V.

Prolongación Negra Modelo N°6

Col. Fraccionamiento Industrial La Perla

Naucalpan, Edo. de Méx. - C.P. 53348

Tel: (55) 5560-7045/48/49 | desde el interior 01800-1121-140

Mail: azteca@bombasrowa.com.mx

Web: www.bombasrowa.com